

# ПетроВентКомплект

www.pvkom.ru

pvkom@pvkom.ru

Центральный офис г. Санкт-Петербург (812) 309-48-11

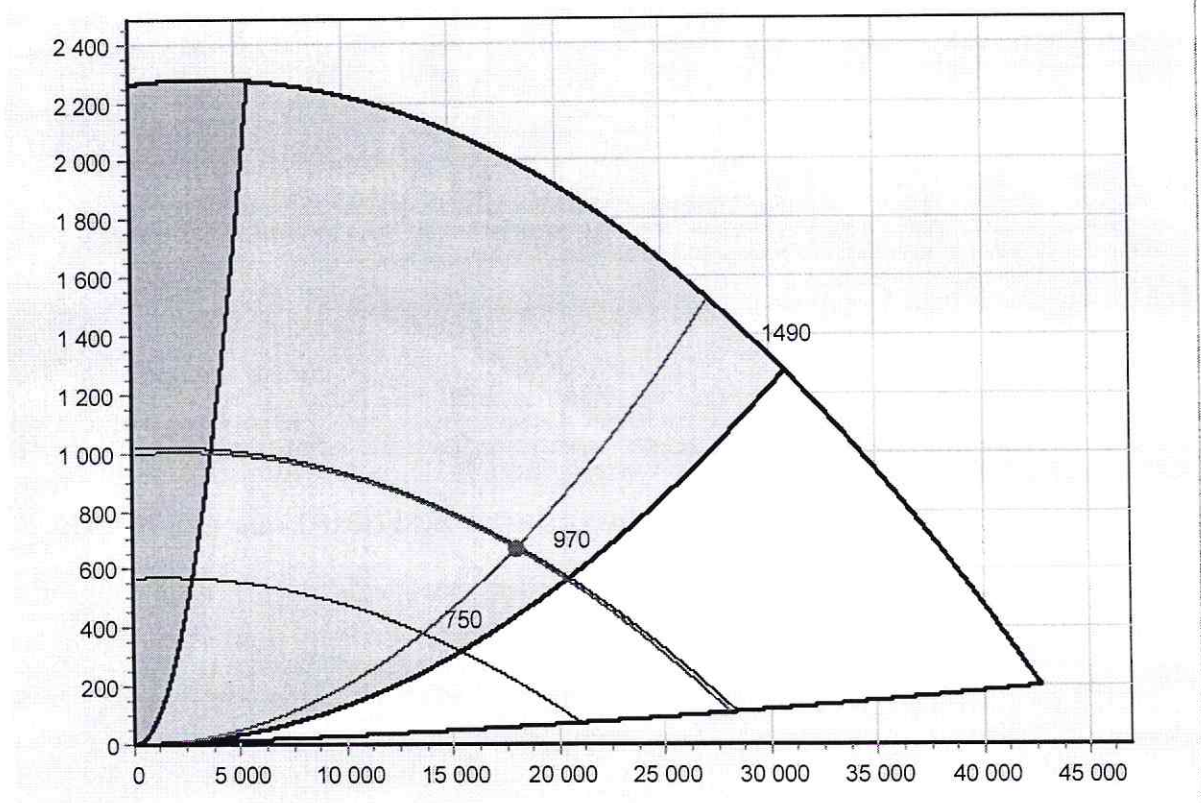
Филиал г. Москва

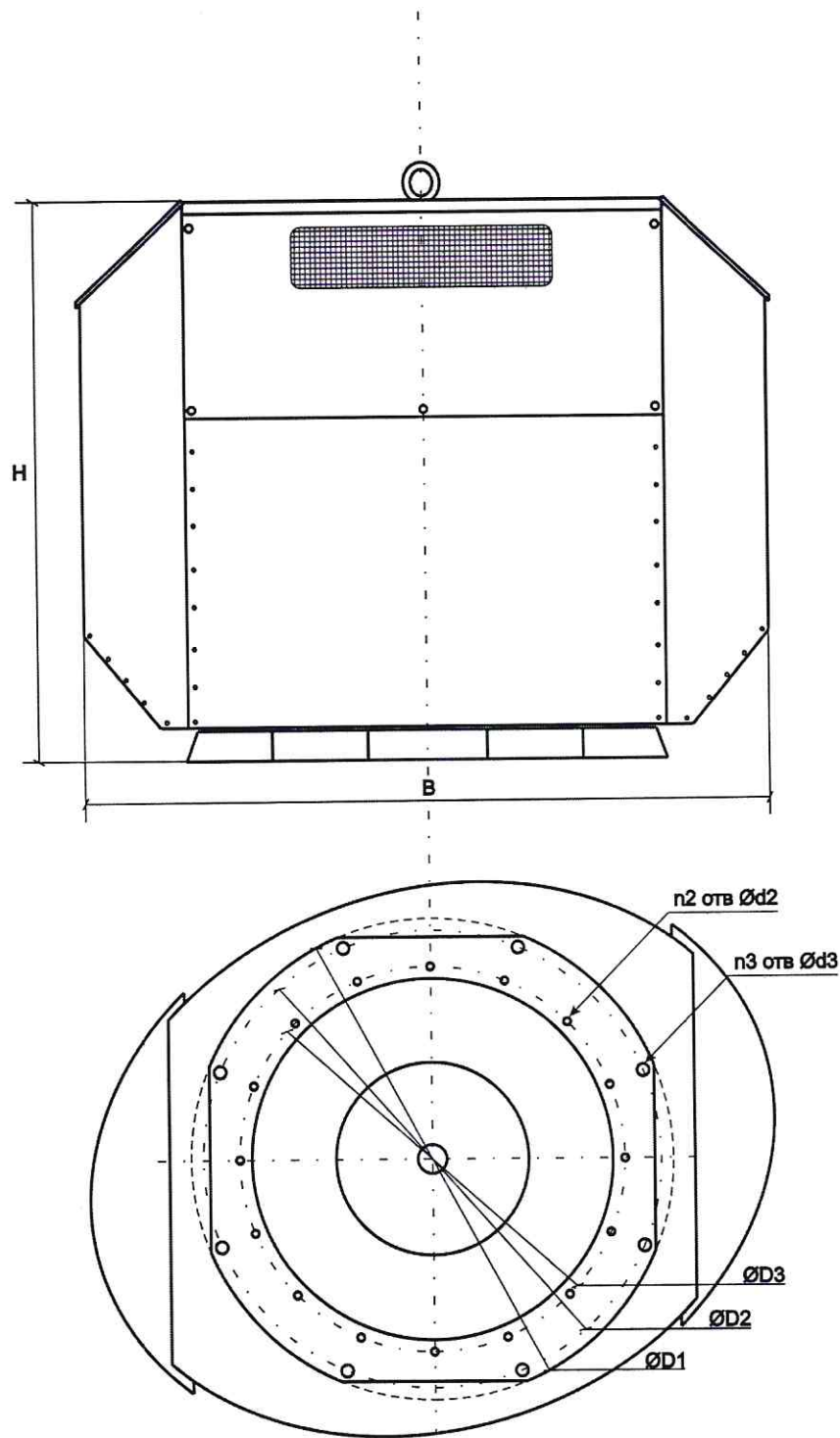
(495) 785-36-41

## Вентилятор: ДЫМЪ-Ф-8-Дн-ДУ

Заданная производительность, м <sup>3</sup> /час	18000	
Заданное давление, Па		
	Статическое	670
	Полное	-
Наличие частотного преобразователя	Нет	
Ошибка подбора, %	1	
Фактическая производительность, м <sup>3</sup> /час	18093	
Фактическое давление, Па		
	Статическое	677
	Динамическое	61
	Полное	738
Двигатель	A132S6	
Подключение	380/660	
Установочные обороты, Об/мин	970	
Установочная мощность, кВт	5,5	

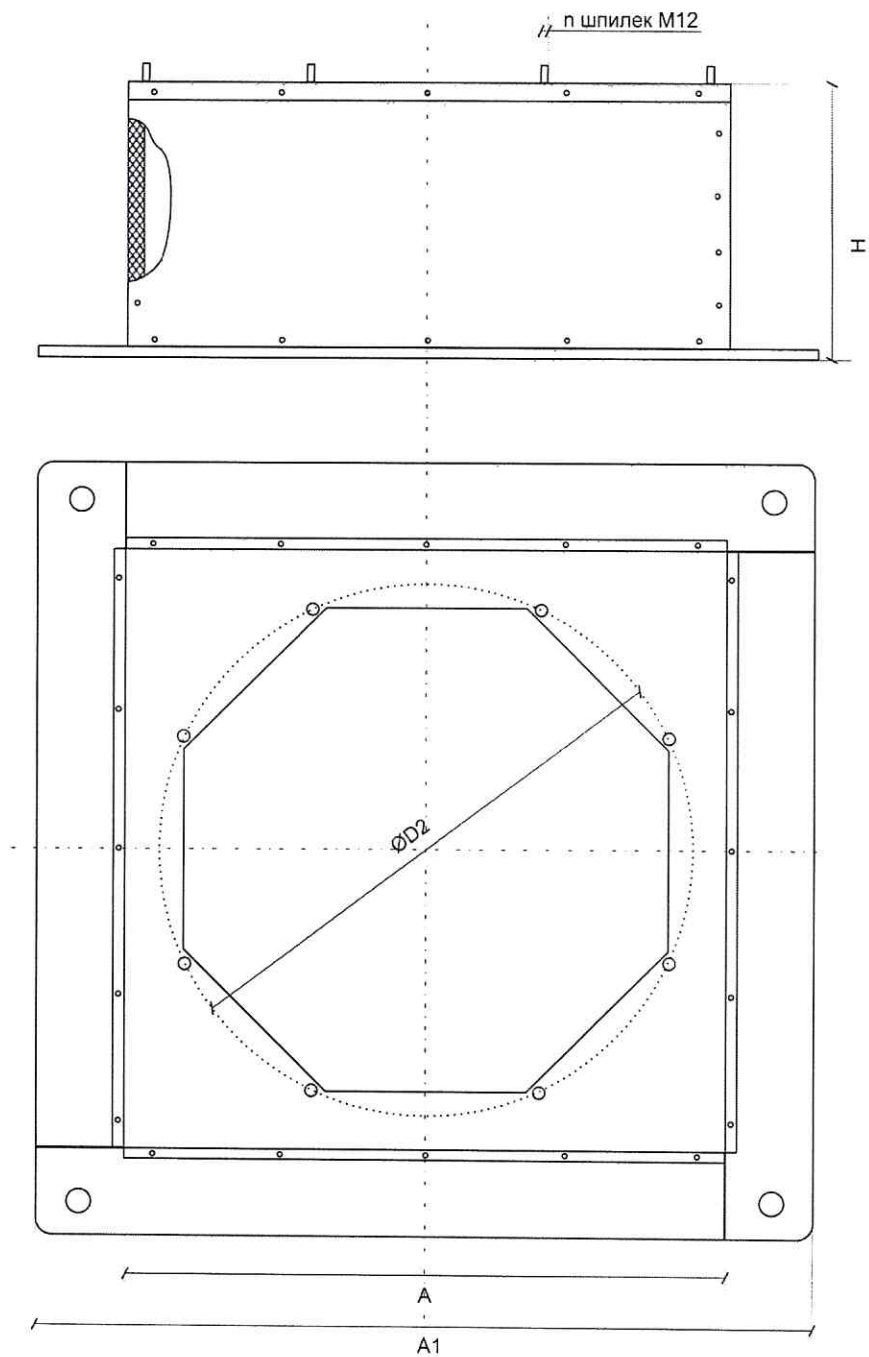
## Характеристика вентилятора с рабочей точкой





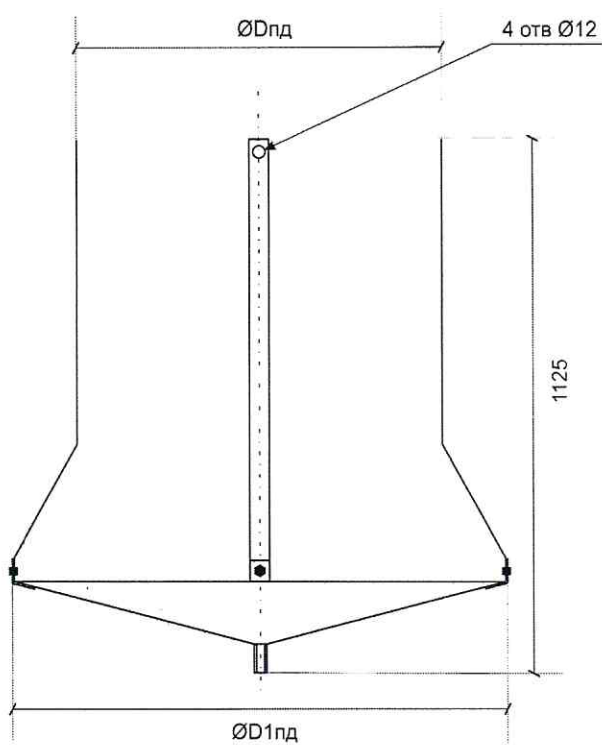
Размер, мм								
B	D1	D2	D3	H	d2	d3	n2	n3
1390	1108	1072	830	1235	18	10	8	12

Стакан: СК МСУ-800-Н-У-КО



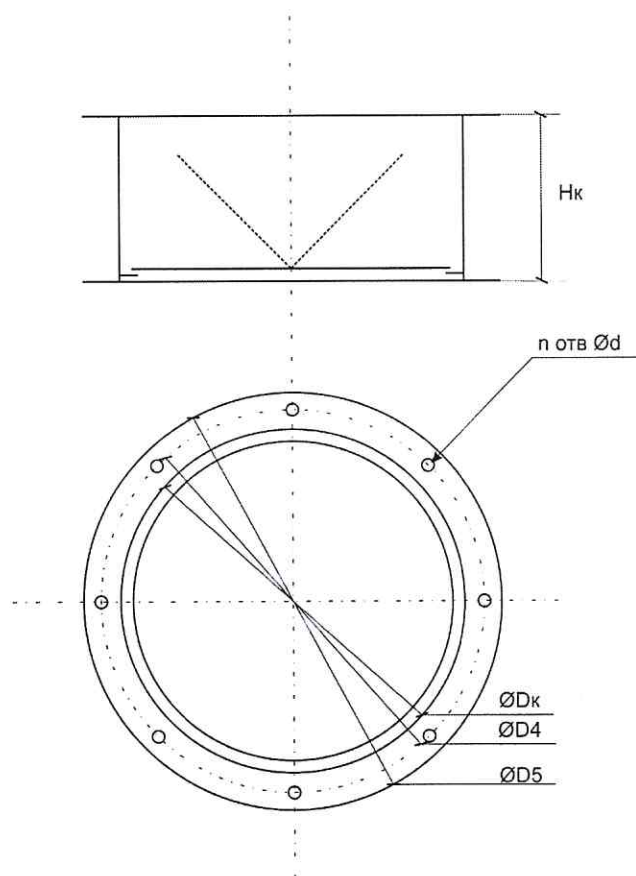
Размер, мм				
D2	A	A1	H	n
1072	1192	1372	600	8

Поддон: ПД-00-1200



Размер, мм	
<b>D<sub>пд</sub></b>	<b>D<sub>1пд</sub></b>
1200	1260

# Обратный клапан: КО-800



Размер, мм				
$D_k$	$D_4$	$D_5$	$H_k$	$n$
800	830	850	435	12