

ПетроВентКомплект

www.pvkom.ru

pvkom@pvkom.ru

Центральный офис г. Санкт-Петербург (812) 309-48-11

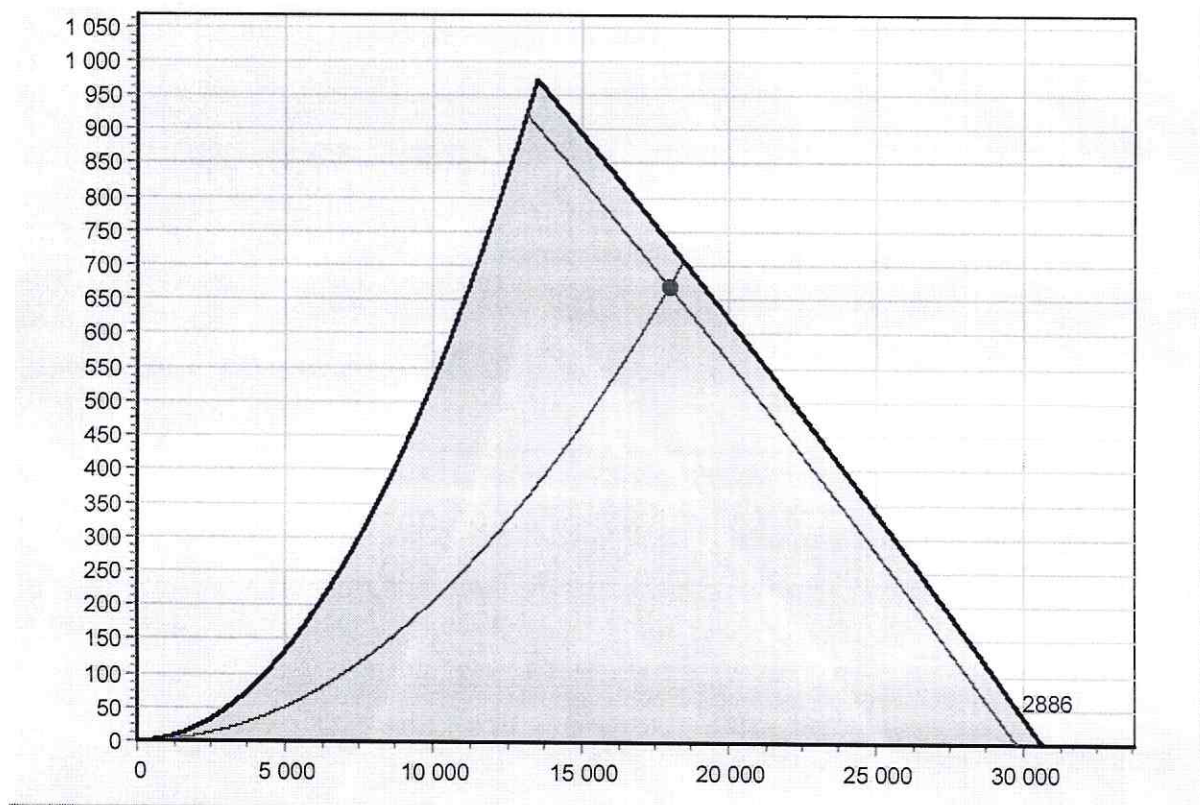
Филиал г. Москва

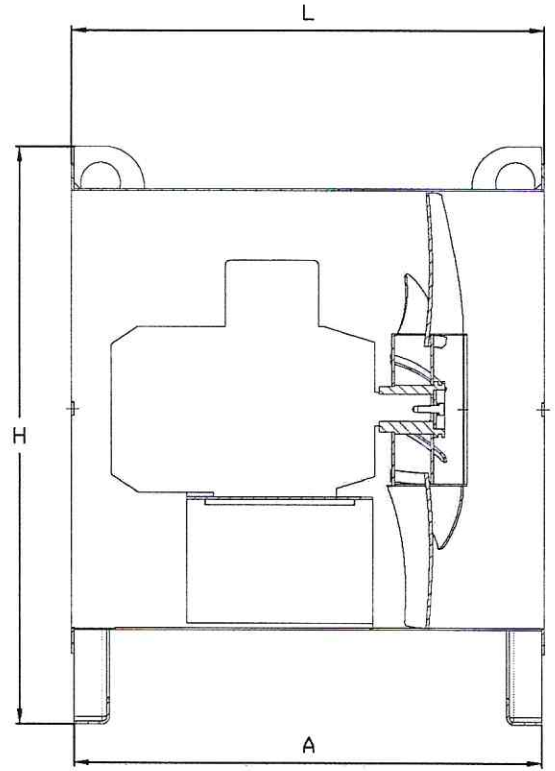
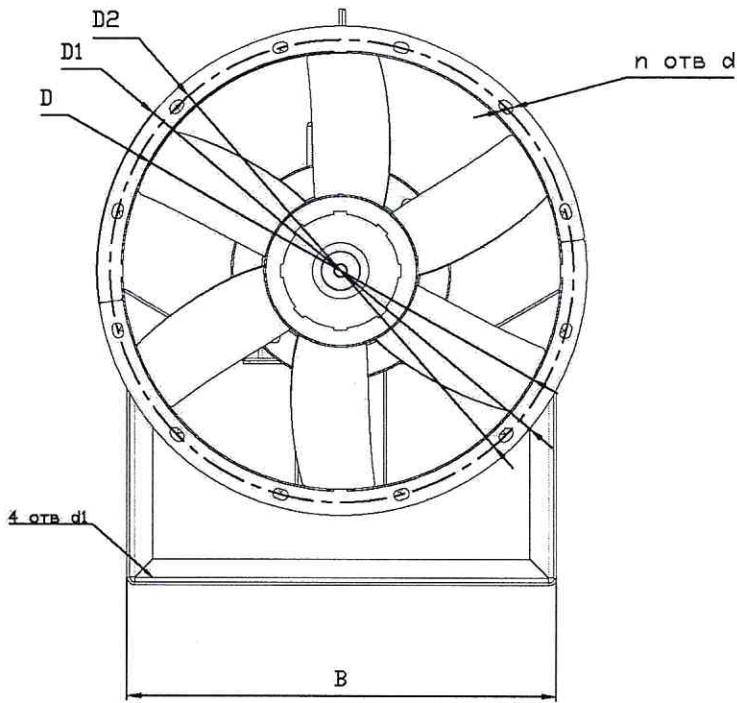
(495) 785-36-41

Вентилятор: ВОПЪ-К-800-6/20

Заданная производительность, м³/час	18000	
Заданное давление, Па		
	Статическое	670
	Полное	-
Наличие частотного преобразователя	Нет	
Ошибка подбора, %	5,2	
Фактическая производительность, м³/час	18491	
Фактическое давление, Па		
	Статическое	707
	Динамическое	63
	Полное	770
Двигатель		
Подключение		
Установочные обороты, Об/мин	2886	
Установочная мощность, кВт	7,5	

Характеристика вентилятора с рабочей точкой





Размер, мм									
A	B	D	D1	D2	d	d1	H	L	n
772	785	800	900	860	12	12	1015	780	16