

УВК – универсальный воздушный клапан производства «ПетровентКомплект».



Общие сведения об изделии

Клапан **УВК** изготавливаются из алюминиевого профиля с шестеренчатым приводом (нейлон). Шестеренки скрыты в боковом профиле и защищены от попадания на зубья грязи, пыли и прямого попадания воды. На лопатках установлен резиновый уплотнитель. Клапаны **УВК** изготавливаются только прямоугольного сечения. Для перехода с прямоугольного на круглое сечение допускается установка перехода на фланцевом или ниппельном соединении на соответствующий диаметр. Клапан УВК, за исключением шага лопатки 50 мм, не имеет вылета лопатки за корпус в открытом положении см. рис. 1.

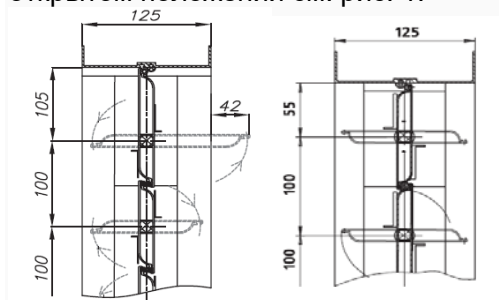


Рис. 1

Основные технические данные и характеристики

Назначение	запорно регулирующий и отсечной
Исполнение	общепромышленное
Рабочая среда	воздух/газо-воздушные смеси с содержанием пыли и других твердых примесей не более 100 мг/м ³ , не содержащие липких и волокнистых веществ и материалов
Рабочее давление	не более 1500 Па / 150 кгс/м ²
Вариант раскрытия лопаток	симметричное
Пространственная ориентация	не зависит

КОНСТРУКЦИЯ

- Рама - экструдированный алюминий, EN AW 6060 T6, толщина 1,8 мм
- Лопатка - экструдированный алюминий, EN AW 6060 T6
- Шестеренки - нейлон
- Резиновый уплотнитель на лопатках
- Вал - оцинкованный пруток, квадрат 12 мм x 12 мм
- Лопатка - шаг 100 или 50 мм
- Механизм шестеренок - расположен внутри бокового профиля

При установке клапана на воздухозаборе, ограждающим помещение и улицу (перегородка, стена), рекомендуется дополнительно устанавливать декоративную наружную решетку с сеткой или козырек с сеткой (отвод 45гр.), для защиты от попадания через клапан атмосферных осадков и посторонних предметов. Опция.

Клапаны изготавливают следующих типов:

— односекционное (размер не более 1000x1000 мм) см. рис 2

— двухсекционное (размер не менее 500x500) см. рис. 3

— кассетное (для проемов с размером более 2000x2000 мм)

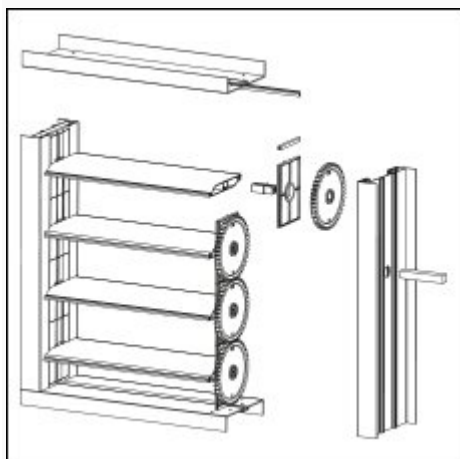


рис.2

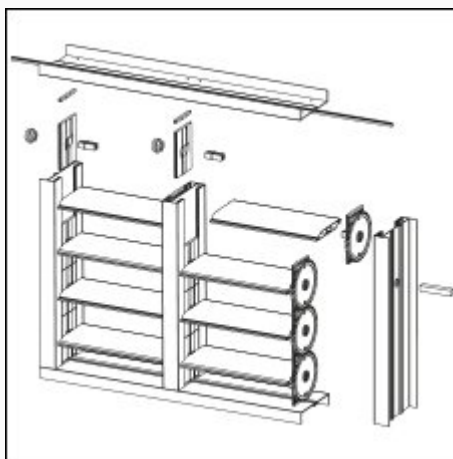


рис. 3

В качестве исполнительного механизма клапаны УВК комплектуются:

- с электроприводом (реверсивным «открыто / закрыто», с пружинным возвратом, плавного регулирования 220 или 24 В) рис. 4;

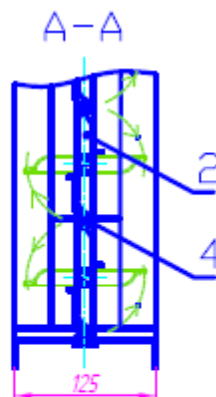
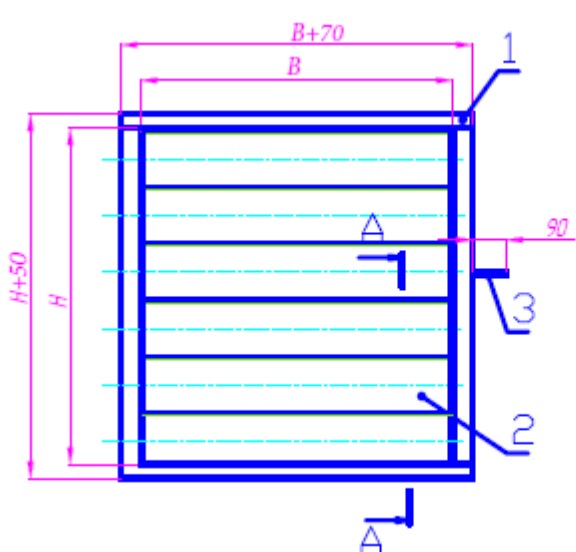
Дополнительно на привод устанавливается саморегулирующий греющий кабель.



рис. 4

- без привода (с осью $\square 12$ под электропривод);







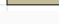
- с ручным приводом.



ВАЖНО!!! Размер клапана по высоте имеет погрешность в плюс до 15 мм

1. Корпус клапана
2. Лопатка
3. Вал привода
4. Уплотнитель

УВК		Таблица комплектации электроприводами																					
Типоразмер, мм																							
Н	В	200	300	400	500	600	700	800	900	1000	1100	1200	1300	1400	1500	1600	1700	1800	1900	2000	2100	2200	
210																							
310																							
410																							
510																							
610																							
710																							
810																							
910																							
1010																							
1110																							
1210																							
1310																							
1410																							
1510																							
1610																							
1710																							
1810																							
1910																							
2010																							
2110																							
2210																							

	один привод усилием 2 Нм
	один привод усилием 4 Нм
	один привод усилием 10 Нм
	один привод усилием 20 Нм
	два привода усилием 10 Нм
	два привода усилием 20 Нм
	четыре привода усилием 20 Нм

Маркировка клапана при заказе:

УВК-АхВ-1*SFA-П(Л)

УВК- клапан

АхВ – размер, ширина х высота

1*SFA – тип привода

П(Л) – сторона установки привода.

КВУ®-А – клапан воздушный повышенной герметичности производства «ПетроВентКомплект».

КВУ-А — клапан воздушный повышенной герметичности, применяется в системах вентиляции, кондиционирования воздуха, воздушного отопления и других санитарно-технических системах низкого давления (до 2000 Па) жилых, общественных, промышленных зданий и сооружений. Применяется для районов в условиях пониженных температур с умеренным и холодным климатом УХЛ по ГОСТ 15150, при температуре окружающей среды от -70°С до +80 °С. Клапаны серии КВУ®-А являются клапанами воздухорегулирующими и отсечными, служат для полного перекрытия вентканала, обеспечивающего герметичность объема воздуха внутри вентиляционных сетей. Особенностью КВУ-А является электрообогрев периметра клапана и/или наличие ТЭНа между лопатками клапана. Лопатки клапана не имеют вылета за корпус.

Основные технические данные и характеристики

Назначение
Исполнение
Рабочая среда

запорно регулирующий и отсечной
общепромышленное
воздух/газо-воздушные смеси



с содержанием пыли и других твердых примесей не более 100 мг/м³, не содержащие липких и волокнистых

веществ и материалов

не более 2000 Па / 200 кгс/м²

паралельное

не зависит

15-40 Вт/м

Рабочее давление

Вариант раскрытия лопаток

Пространственная ориентация

Удельная мощность

периметрального обогрева

Мощность ТЭН (не зависит от

длины)

400 Вт

КОНСТРУКЦИЯ

- Рама – оцинкованная (толщина покрытия от 80 до 275 мкм) или нержавеющая сталь AISI304 (по требованию возможно изготовление из стали AISI321, 316, 316L)
- Лопатка - экструдированный алюминий, EN AW 6060 T6 нержавеющая сталь AISI304 (по требованию возможно изготовление из стали AISI321, 316, 316L)
- Механизм открытия лопаток - рычажный
- Уплотнитель – пружинная сталь
- Вал - оцинкованный круглый пруток Ø15 мм
- Лопатка – 159 мм

Максимальный размер клапана КВУ®-А в комплектации с ТЭН 1000x2000(h) мм

УСЛОВИЯ ЭКСПЛУАТАЦИИ

- Температура - диапазон рабочих условий -70 ° С / + 80 ° С (Климатическое исполнение по ГОСТ 15150 - УХЛ категории размещения 2,3,4)

При установке клапана на воздухозаборе, ограждающим помещение и улицу (перегородка, стена), рекомендуется дополнительно устанавливать декоративную наружную решетку с сеткой или козырек с сеткой (отвод 45гр.), для защиты от попадания через клапан атмосферных осадков и посторонних предметов. Опция.

Клапаны **КВУ®-А** могут изготавливаются только прямоугольного сечения, для перехода с прямоугольного на круглое сечение в комплект допускается установка перехода (диафрагмы) на фланцевом или ниппельном соединении на соответствующий диаметр.

Клапаны изготавливаются следующих типов:

- канального типа (максимальный размер 2000x2400(h) мм);
- кассетного типа;
- стенового типа (максимальный размер 2000x2000(h) мм).

Клапаны могут изготавливаться с исполнительным механизмом:

- с ручным приводом;
- с электроприводом (реверсивным «открыто / закрыто», с пружинным возвратом, плавного регулирования 220 или 24 В);

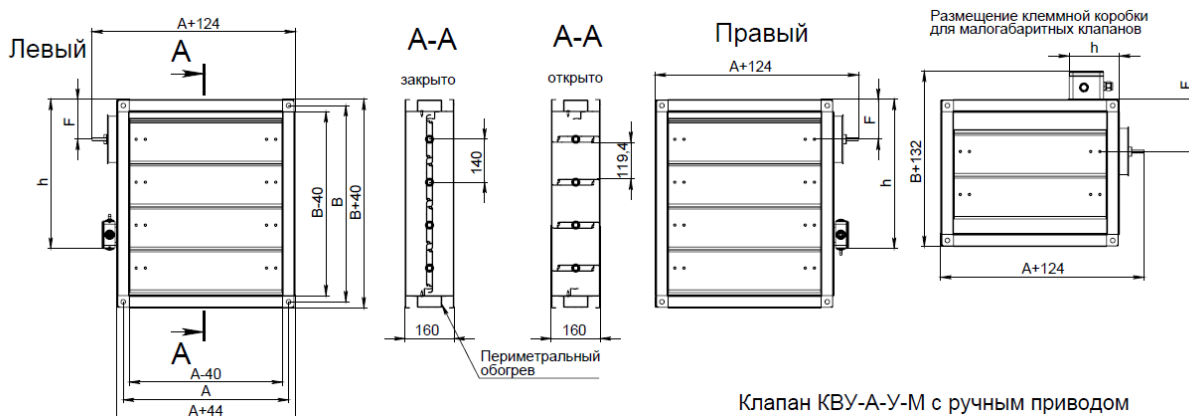


- с площадкой под привод (с осью $\varnothing 15$ под электропривод);

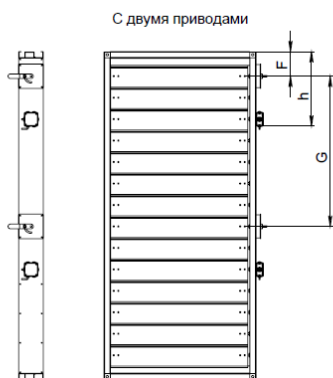
Таблица основных размеров и комплектации электроприводами

		Клапан воздушный утеплённый КВУ-А																							
		Односекционный клапан																					Двухсекционный клапан		
		B (ширина, мм) →																							
		300	400	500	600	700	800	900	1000	1100	1200	1300	1400	1500	1600	1700	1800	1900	2000	2070	2100	2200	2300	2400	2500
H (высота, мм) ↓	H	160_300																							
		310_450																							
		460_600																							
		610_750																							
		760_900																							
		910_1050																							
		1060_1200																							
		1210_1350																							
		1360_1500																							
		1510_1650																							
	1660_1800																								
	1810_1950																								
	1960_2100																								
	2110_2250																								
	2260_2400																								
	2410_2500																								

2 привода
 усилие равное 2×4 Н·м
 усилие равное 2×10 Н·м
 усилие равное 2×20 Н·м



Клапан КВУ-А-У-М с ручным приводом



Клапан КВУ-А-У-М АхВ D-ПО-е*П(Л)-п*К									
Размеры, мм					Маркировка привода D	Кол-во приводов, шт e	кол-во клеммных коробов, шт n		
A	B	F	G	h					
Обогрев привода	Обогрев периметра	ТЭНы	Защ. Кож. ЗКП привода	Опции	Ех исполнение	Примечание	К.К.		

Маркировка клапана при заказе:

КВУ®-А-У-М-2В-А×В-AF230(О)-ЗКП-ПО-К-Л/П

Где,

КВУ®-А тип клапана

У- без ТЭНов (если с ТЭНами, то не писать)

М- латунные втулки

2В -два ведущих вала

А×В - размер (А-ширина, В-высота)

AF230 - тип привода (ручной- р/пр, под электропривод – под эл/пр)

(O) обогрев привода (только с клеммной коробкой)

ЗКП – защитный кожух привода

ПО – периметральный обогрев клапана

К- клеммная коробка

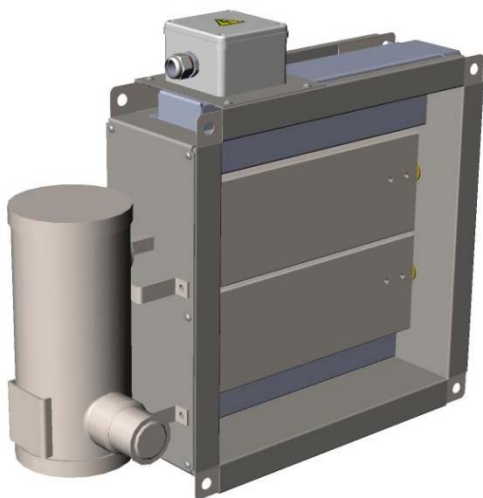
Л/П - сторона установки привода (смотреть со стороны помещения)

Примечание: перед маркой привода указывать количество, если больше одного.

Например: 2 AF230*

Клапан воздушный взрывозащищенный КВУ®-Ex

Производства «ПетроВентКомплект»



Назначение изделия

Клапаны предназначены для регулирования или отсекаания воздушных потоков в системах вентиляции и кондиционирования воздуха зданий и сооружений в химической, нефтеперерабатывающей, пищевой и других отраслях промышленности. Клапан предназначен для крепления непосредственно в сеть воздухопроводов. Клапан имеет маркировку взрывозащиты IIGb с T6 по ГОСТ Р ЕН 13463-5. Клапаны могут использоваться в системах, в которых перемещаются взрывоопасные смеси с содержанием пыли и других твердых примесей не более $0,01 \text{ г/м}^3$, не вызывающих ускоренной коррозии латуни и углеродистой стали (скорость коррозии не выше $0,1 \text{ мм в год}$) и устанавливаться во взрывоопасных зонах помещений согласно маркировки взрывозащиты клапана, и в соответствии с главой 7.3 «Правил устройств электроустановок» и ГОСТ Р 51330.13 при температуре окружающей среды от -20 C до $+45 \text{ C}$, клапаны с взрывозащищенным обогревом от -70 C до $+45 \text{ C}$. Вид климатического исполнения – УХЛ 4 по ГОСТ 15510. Клапаны **НЕ ПРИМЕНИМЫ** для перемещения газопаровоздушных смесей от технологических установок, в которых взрывоопасные вещества нагреваются выше температуры их самовоспламенения или находятся под избыточным давлением. Клапан предназначен для эксплуатации только в вертикальном положении, лопатки клапана должны быть расположены горизонтально.

Основные технические данные и характеристики

Назначение	запорно регулирующей и отсечной
Исполнение	взрывозащищенное
Рабочая среда	Для перемещения взрывоопасных смесей с содержанием пыли и других твердых примесей не более $0,01 \text{ г/м}^3$, не вызывающих ускоренной коррозии латуни и углеродистой стали.
Рабочее давление	не более $2000 \text{ Па} / 200 \text{ кгс/м}^2$

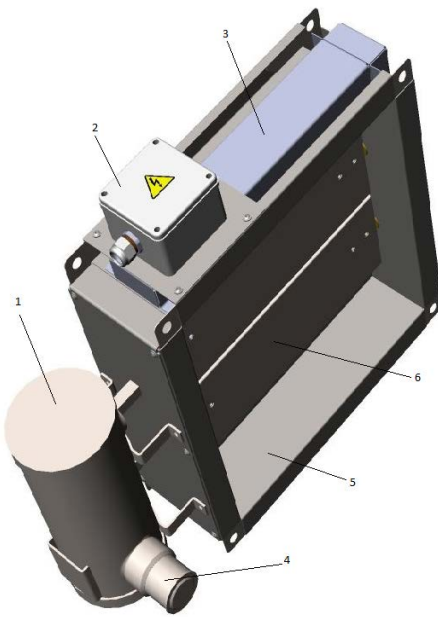
Вариант раскрытия лопаток
Пространственная ориентация
Удельная мощность
периметрального обогрева
Маркировка взрывозащиты
электропривода

паралельное
вертикальное
30 Вт/м

1ExdIICT6

КОНСТРУКЦИЯ

- Рама – оцинкованная (толщина покрытия от 80 до 275 мкм) или нержавеющая сталь AISI304 (по требованию возможно изготовление из стали AISI321, 316, 316L)
- Лопатка - экструдированный алюминий, EN AW 6060 T6 нержавеющая сталь AISI304 (по требованию возможно изготовление из стали AISI321, 316, 316L)
- Механизм открытия лопаток - рычажный
- Вал - оцинкованный круглый пруток Ø15 мм
- Лопатка – 159 мм



1. Взрывозащищенная оболочка
2. Клеммная коробка
3. Периметральный обогрев корпуса с защитным кожухом
4. Гермоввод кабеля подключения
5. Корпус
6. Лопатка

Дополнительная комплектация к КВУ®-Ех

Греющий кабель Iex eII
T4 Gb X IP68, 30 Вт/м,
низкотемпературный,

Клеммная коробка 1Ex e
II T5 Gb IP66 ExeII T5

УСЛОВИЯ ЭКСПЛУАТАЦИИ

- Температура - диапазон рабочих условий -70 ° C / + 45 ° C (Климатическое исполнение по ГОСТ 15150 УХЛ4)

РОССИЙСКАЯ ФЕДЕРАЦИЯ



СВИДЕТЕЛЬСТВО

на товарный знак (знак обслуживания)

№ 675660

КВУ-Ех-А-У

Правообладатель: *Общество с ограниченной ответственностью "ПетроВентКомплект", 192241, Санкт-Петербург, ул. Софийская, 66, литер А (RU)*

Заявка № 2018701447
Приоритет товарного знака 18 января 2018 г.
Зарегистрировано в Государственном реестре
товарных знаков и знаков обслуживания
Российской Федерации 16 октября 2018 г.
Срок действия регистрации истекает 18 января 2028 г.

Руководитель Федеральной службы
по интеллектуальной собственности

 Г.П. Ивлиев



КВУ® – клапан воздушный

Производства «ПетроВентКомплект»



КВУ® – клапан воздушный, является упрощенной версией клапана КВУ®-А. Применяется в системах вентиляции, кондиционирования воздуха, воздушного отопления и других санитарно-технических системах низкого давления (до 2000 Па) жилых, общественных, промышленных зданий и сооружений без предъявления требований по утечкам. Лопатка в данном клапане изготавливается из оцинкованной или нержавеющей стали. Лопатки клапана имеют вылет за корпус. Комплекуются ТЭН, саморегулирующим кабелем, клеммной коробкой.

Основные технические данные и характеристики

Назначение	запорно регулирующий и отсечной
Исполнение	общепромышленное
Рабочая среда	воздух/газо-воздушные смеси с содержанием пыли и других твердых примесей не более 100 мг/м ³ , не содержащие липких и волокнистых веществ и материалов
Рабочее давление	не более 1500 Па / 150 кгс/м ²
Вариант раскрытия лопаток	параллельное
Пространственная ориентация	не зависит
Удельная мощность периметрального обогрева	15-40 Вт/м
Мощность ТЭН (не зависит от длины)	400 Вт

КОНСТРУКЦИЯ

- Рама – оцинкованная сталь (толщина покрытия от 80 до 275 мкм) или нержавеющая сталь AISI304 (по требованию возможно изготовление из стали AISI321, 316, 316L)
- Лопатка - оцинкованная сталь (толщина покрытия от 80 до 275 мкм) или нержавеющая сталь AISI304 (по требованию возможно изготовление из стали AISI321, 316, 316L)
- Механизм открытия лопаток - рычажный
- Вал - оцинкованный круглый пруток Ø15 мм
- Лопатка – 200 мм

Максимальный размер клапана КВУ® в комплектации с ТЭН 1400x2400(н) мм

УСЛОВИЯ ЭКСПЛУАТАЦИИ

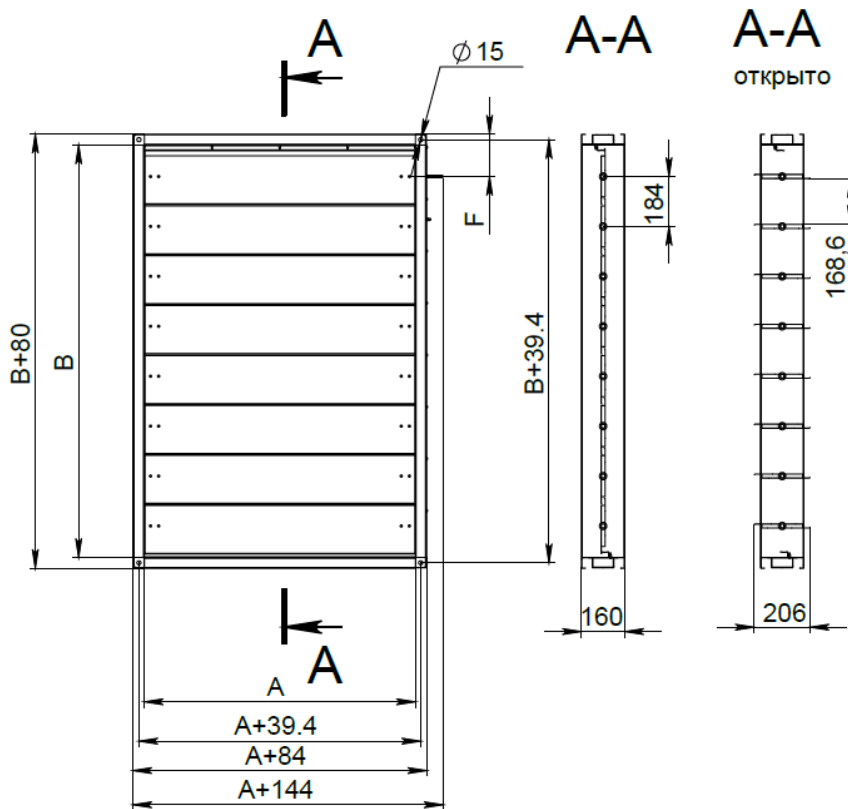
- Температура - диапазон рабочих условий -50 °С / + 80 °С (Климатическое исполнение по ГОСТ 15150 - УХЛ категории размещения 2,3,4)

При установке клапана на воздухозаборе, ограждающим помещение и улицу (перегородка, стена), рекомендуется дополнительно устанавливать декоративную наружную решетку с сеткой или козырек с сеткой (отвод 45гр.), для защиты от попадания через клапан атмосферных осадков и посторонних предметов. Опция.

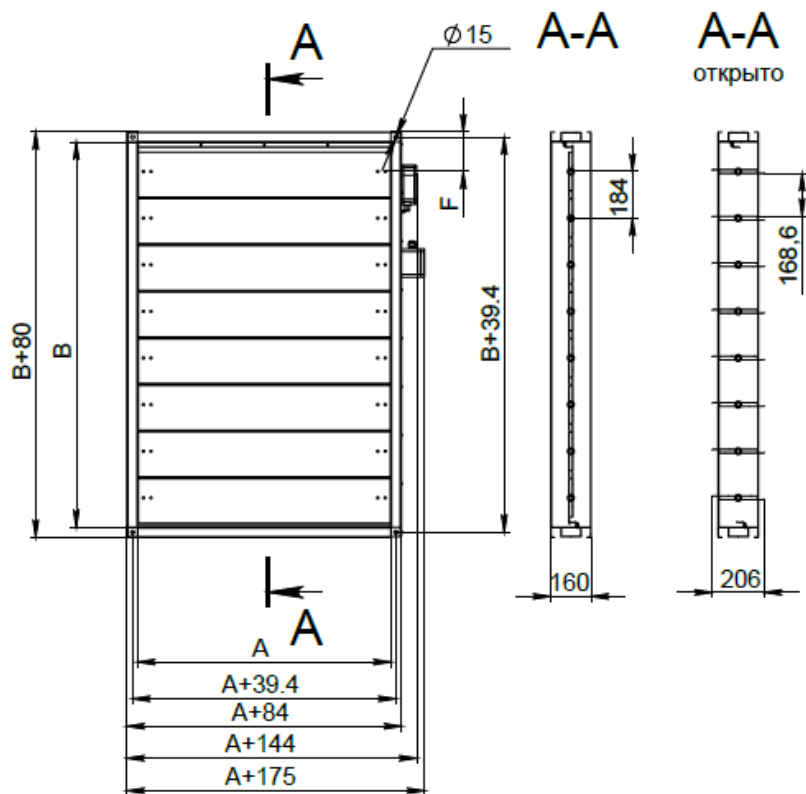
Клапаны **КВУ®** могут изготавливаются только прямоугольного сечения, для перехода с прямоугольного на круглое сечение в комплект допускается установка перехода (диафрагмы) на фланцевом или ниппельном соединении на соответствующий диаметр.

Клапаны изготавливаются следующих типов:

Клапан КВУ



Клапан КВУ с электроприводом



Маркировка клапана при заказе:

Клапан воздушный утепленный КВУ®

КВУ®-М-У-2В-размер клапана-тип привода(О)-ЗКП-К-Л(П)-У1,

Где,

М- морозостойкое исполнение (северное) (если нет, то не ставить), комплектуется латунными втулками

2В-с двумя валами (если нет, то не ставить)

У- упрощённое, без ТЭНов (если нет, то не ставить)

(О) обогрев привода (если нет, то не ставить)

ЗКП – защитный кожух привода

ПО – периметральный обогрев клапана (всегда с клеммной коробкой)

ТЛ – теплоизоляция лопаток

Сторона установки привода - Л-левый, П-правый (если не указано, по умолчанию изготавливается правый) Определяется со стороны помещения.

К- наличие клеммной коробка с расключением (если нет, то не ставить)

У – умеренный климат, 1 –установка на открытом воздухе

Примечание: перед маркой привода указывать количество, если больше одного.

*Например: 2*LM230-S*

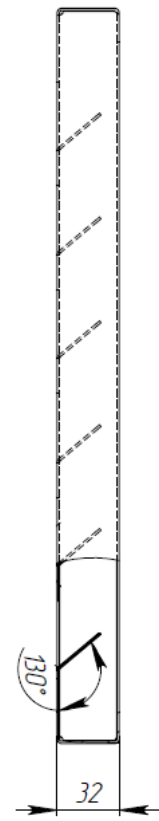
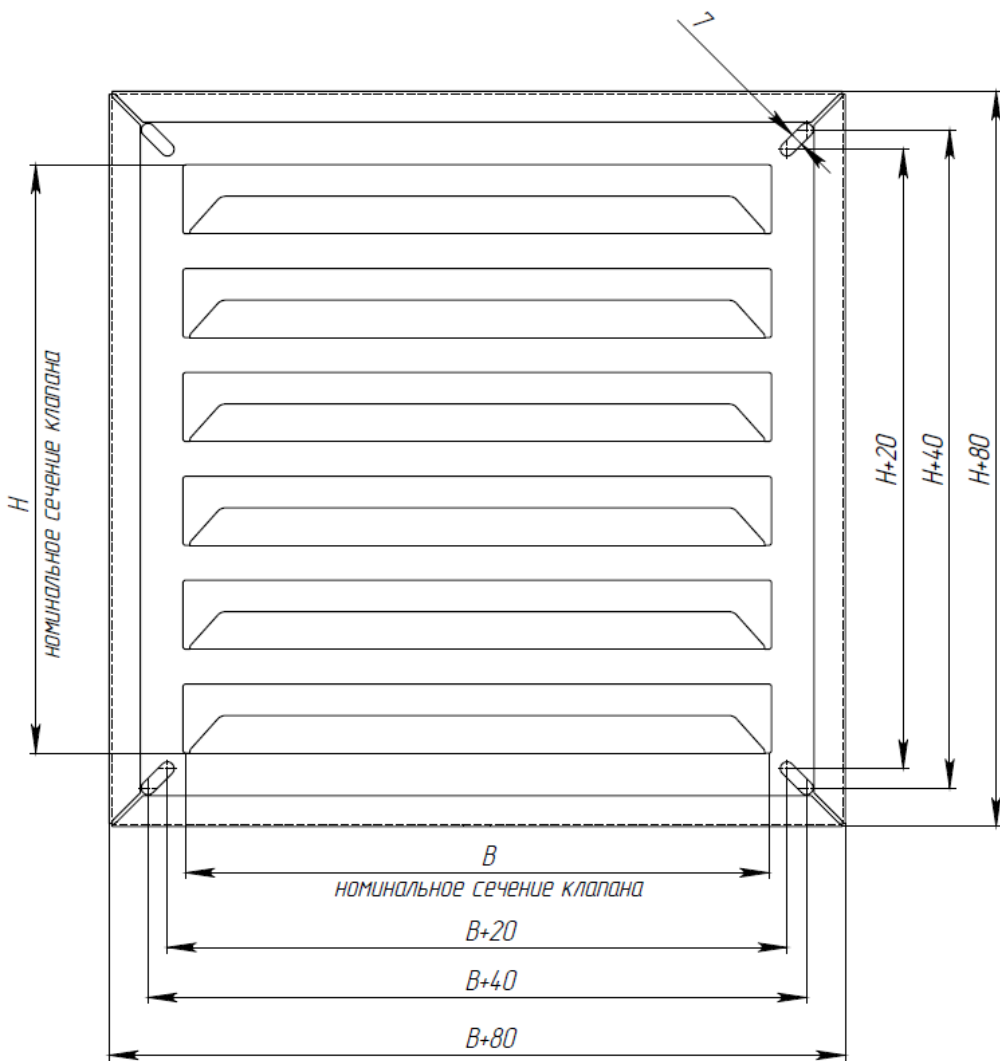
Решетка накладная декоративная



Решетка накладная, универсальная, из оцинкованной стали толщиной 1,2 мм может быть установлена на любой клапан канального или стенового исполнения, по умолчанию окрашивается в белый цвет. Возможно окрасить в любой цвет по каталогу RAL. При размере клапана ВхН мм решетка имеет габаритные размеры (В+80 мм) х (Н+80 мм) и толщину 32 мм. По углам решетки имеются пазы шириной и длиной 7 мм для крепления к фланцу клапана. До размера 1200х1050 изготавливаются в односекционном исполнении.

Маркировка клапана при заказе:

Решетка декоративная АхВ



Решетки накладные

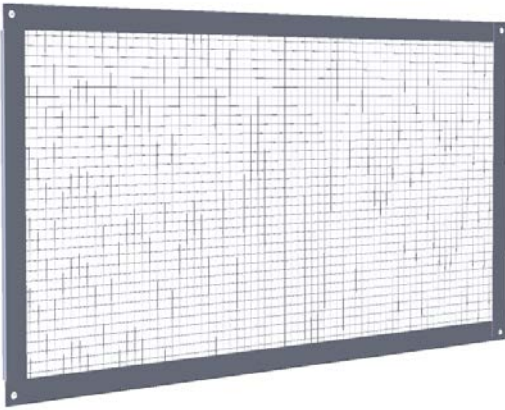
Площадь проходного сечения.

		ШИРИНА СЕЧЕНИЯ КЛАПАНА																														
		200	250	300	350	400	450	500	550	600	650	700	750	800	850	900	950	1000	1050	1100	1150	1200	1250	1300	1400	1500	1600	1700	1800	1900	2000	
ВЫСОТА СЕЧЕНИЯ КЛАПАНА	200	0,01	0,02	0,02	0,03	0,04	0,04	0,05	0,05	0,06	0,07	0,07	0,08	0,08	0,09	0,10	0,10	0,11	0,11	0,12	0,13	0,13	0,12	0,13	0,14	0,16	0,17	0,18	0,19	0,20	0,22	
	250	0,02	0,02	0,03	0,04	0,05	0,05	0,06	0,07	0,08	0,08	0,09	0,10	0,11	0,11	0,12	0,13	0,14	0,14	0,15	0,16	0,17	0,15	0,17	0,18	0,20	0,21	0,23	0,24	0,26	0,27	
	300	0,02	0,03	0,04	0,05	0,05	0,06	0,07	0,08	0,09	0,10	0,11	0,12	0,13	0,14	0,14	0,15	0,16	0,17	0,18	0,19	0,20	0,18	0,20	0,22	0,23	0,25	0,27	0,29	0,31	0,32	
	350	0,02	0,03	0,04	0,05	0,06	0,07	0,08	0,09	0,11	0,12	0,13	0,14	0,15	0,16	0,17	0,18	0,19	0,20	0,21	0,22	0,23	0,21	0,23	0,25	0,27	0,29	0,32	0,34	0,36	0,38	
	400	0,02	0,04	0,05	0,06	0,07	0,08	0,10	0,11	0,12	0,13	0,14	0,16	0,17	0,18	0,19	0,20	0,22	0,23	0,24	0,25	0,26	0,24	0,26	0,29	0,31	0,34	0,36	0,38	0,41	0,43	
	450	0,03	0,04	0,05	0,07	0,08	0,09	0,11	0,12	0,14	0,15	0,16	0,18	0,19	0,20	0,22	0,23	0,24	0,26	0,27	0,28	0,30	0,27	0,30	0,32	0,35	0,38	0,41	0,43	0,46	0,49	
	500	0,03	0,05	0,06	0,08	0,09	0,11	0,12	0,14	0,15	0,17	0,18	0,20	0,21	0,23	0,24	0,26	0,27	0,29	0,30	0,32	0,33	0,30	0,33	0,36	0,39	0,42	0,45	0,48	0,51	0,54	
	550	0,03	0,05	0,07	0,08	0,10	0,12	0,13	0,15	0,17	0,18	0,20	0,21	0,23	0,25	0,26	0,28	0,30	0,31	0,33	0,35	0,36	0,33	0,36	0,40	0,43	0,46	0,50	0,53	0,56	0,59	
	600	0,04	0,05	0,07	0,09	0,11	0,13	0,14	0,16	0,18	0,20	0,22	0,23	0,25	0,27	0,29	0,31	0,32	0,34	0,36	0,38	0,40	0,36	0,40	0,43	0,47	0,50	0,54	0,58	0,61	0,65	
	650	0,04	0,06	0,08	0,10	0,12	0,14	0,16	0,18	0,20	0,21	0,23	0,25	0,27	0,29	0,31	0,33	0,35	0,37	0,39	0,41	0,43	0,39	0,43	0,47	0,51	0,55	0,59	0,62	0,66	0,70	
	700	0,04	0,06	0,08	0,11	0,13	0,15	0,17	0,19	0,21	0,23	0,25	0,27	0,29	0,32	0,34	0,36	0,38	0,40	0,42	0,44	0,46	0,42	0,46	0,50	0,55	0,59	0,63	0,67	0,71	0,76	
	750	0,05	0,07	0,10	0,12	0,14	0,17	0,19	0,22	0,24	0,26	0,28	0,29	0,31	0,34	0,36	0,38	0,41	0,43	0,46	0,48	0,50	0,53	0,48	0,53	0,58	0,62	0,67	0,72	0,77	0,82	0,86
	800	0,05	0,08	0,10	0,13	0,15	0,18	0,20	0,23	0,26	0,28	0,31	0,33	0,36	0,38	0,41	0,43	0,46	0,48	0,51	0,54	0,56	0,51	0,56	0,61	0,66	0,71	0,77	0,82	0,87	0,92	
	850	0,05	0,08	0,11	0,14	0,16	0,19	0,22	0,24	0,27	0,30	0,32	0,35	0,38	0,41	0,43	0,46	0,49	0,51	0,54	0,57	0,59	0,54	0,59	0,65	0,70	0,76	0,81	0,86	0,92	0,97	
	900	0,06	0,09	0,11	0,14	0,17	0,20	0,23	0,26	0,29	0,31	0,34	0,37	0,40	0,43	0,46	0,48	0,51	0,54	0,57	0,60	0,63	0,57	0,63	0,68	0,74	0,80	0,86	0,91	0,97	1,03	
	950	0,06	0,09	0,12	0,15	0,18	0,21	0,24	0,27	0,30	0,33	0,36	0,39	0,42	0,45	0,48	0,51	0,54	0,57	0,60	0,63	0,66	0,60	0,66	0,72	0,78	0,84	0,90	0,96	1,02	1,08	
	1000	0,06	0,09	0,13	0,16	0,19	0,22	0,25	0,28	0,32	0,35	0,38	0,41	0,44	0,47	0,50	0,54	0,57	0,60	0,63	0,66	0,69	0,63	0,69	0,76	0,82	0,88	0,95	1,01	1,07	1,13	
	1050	0,07	0,10	0,13	0,17	0,20	0,23	0,26	0,30	0,33	0,36	0,40	0,43	0,46	0,50	0,53	0,56	0,59	0,63	0,66	0,69	0,73	0,66	0,73	0,79	0,86	0,92	0,99	1,06	1,12	1,19	
	1100	0,06	0,09	0,12	0,15	0,18	0,21	0,24	0,27	0,30	0,33	0,36	0,39	0,42	0,45	0,48	0,51	0,54	0,57	0,60	0,63	0,66	0,60	0,66	0,72	0,78	0,84	0,90	0,96	1,02	1,08	
	1150	0,07	0,10	0,13	0,17	0,20	0,23	0,26	0,30	0,33	0,36	0,40	0,43	0,46	0,50	0,53	0,56	0,59	0,63	0,66	0,69	0,73	0,66	0,73	0,79	0,86	0,92	0,99	1,06	1,12	1,19	
1200	0,07	0,11	0,14	0,18	0,22	0,25	0,29	0,32	0,36	0,40	0,43	0,47	0,50	0,54	0,58	0,61	0,65	0,68	0,72	0,76	0,79	0,72	0,79	0,86	0,94	1,01	1,08	1,15	1,22	1,30		
1250	0,08	0,12	0,16	0,20	0,23	0,27	0,31	0,35	0,39	0,43	0,47	0,51	0,55	0,59	0,62	0,66	0,70	0,74	0,78	0,82	0,86	0,78	0,86	0,94	1,01	1,09	1,17	1,25	1,33	1,40		
1300	0,08	0,13	0,17	0,21	0,25	0,29	0,34	0,38	0,42	0,46	0,50	0,55	0,59	0,63	0,67	0,71	0,76	0,80	0,84	0,88	0,92	0,84	0,92	1,01	1,09	1,18	1,26	1,34	1,43	1,51		
1400	0,10	0,14	0,19	0,24	0,29	0,34	0,38	0,43	0,48	0,53	0,58	0,62	0,67	0,72	0,77	0,82	0,86	0,91	0,96	1,01	1,06	0,96	1,06	1,15	1,25	1,34	1,44	1,54	1,63	1,73		
1500	0,10	0,15	0,20	0,26	0,31	0,36	0,41	0,46	0,51	0,56	0,61	0,66	0,71	0,77	0,82	0,87	0,92	0,97	1,02	1,07	1,12	1,02	1,12	1,22	1,33	1,43	1,53	1,63	1,73	1,84		
1600	0,11	0,16	0,22	0,27	0,32	0,38	0,43	0,49	0,54	0,59	0,65	0,70	0,76	0,81	0,86	0,92	0,97	1,03	1,08	1,13	1,19	1,08	1,19	1,30	1,40	1,51	1,62	1,73	1,84	1,94		
1700	0,11	0,17	0,23	0,29	0,34	0,40	0,46	0,51	0,57	0,63	0,68	0,74	0,80	0,86	0,91	0,97	1,03	1,08	1,14	1,20	1,25	1,14	1,25	1,37	1,48	1,60	1,71	1,82	1,94	2,05		
1800	0,12	0,18	0,24	0,30	0,36	0,42	0,48	0,54	0,60	0,66	0,72	0,78	0,84	0,90	0,96	1,02	1,08	1,14	1,20	1,26	1,32	1,20	1,32	1,44	1,56	1,68	1,80	1,92	2,04	2,16		
1900	0,13	0,19	0,25	0,32	0,38	0,44	0,50	0,57	0,63	0,69	0,76	0,82	0,88	0,95	1,01	1,07	1,13	1,20	1,26	1,32	1,39	1,26	1,39	1,51	1,64	1,76	1,89	2,02	2,14	2,27		
2000	0,13	0,20	0,26	0,33	0,40	0,46	0,53	0,59	0,66	0,73	0,79	0,86	0,92	0,99	1,06	1,12	1,19	1,25	1,32	1,39	1,45	1,32	1,45	1,58	1,72	1,85	1,98	2,11	2,24	2,38		

Односекционное исполнение

Кассетное исполнение

Рамка с сеткой



Сетка накладная, универсальная, из оцинкованной стали толщиной 1,2 мм и сварной оцинкованной сетки 10x10x1,0мм может быть установлена на любой клапан канального или стенового исполнения, по умолчанию окрашивается в белый цвет. Возможно окрасить в любой цвет по каталогу RAL. При размере клапана ВxН мм сетка имеет габаритные размеры (В+80 мм) x (Н+80 мм) и толщину 10 мм. По углам сетки имеются отверстия для крепления к фланцу клапана. До размера 1200x1050 изготавливаются в односекционном исполнении.

Маркировка клапана при заказе:

Рамка с сеткой А x В

Сетки накладные
Площадь проходного сечения.

		ШИРИНА СЕЧЕНИЯ КЛАПАНА																														
		200	250	300	350	400	450	500	550	600	650	700	750	800	850	900	950	1000	1050	1100	1150	1200	1250	1300	1400	1500	1600	1700	1800	1900	2000	
ВЫСОТА СЕЧЕНИЯ КЛАПАНА	200	0,03	0,04	0,05	0,05	0,06	0,07	0,08	0,09	0,09	0,10	0,11	0,12	0,13	0,13	0,14	0,15	0,16	0,17	0,17	0,18	0,19	0,19	0,20	0,22	0,24	0,24	0,25	0,27	0,29	0,30	0,32
	250	0,04	0,05	0,06	0,07	0,08	0,09	0,10	0,11	0,12	0,13	0,14	0,15	0,16	0,17	0,18	0,19	0,20	0,21	0,22	0,22	0,23	0,24	0,24	0,26	0,28	0,30	0,32	0,34	0,36	0,39	0,41
	300	0,05	0,06	0,07	0,08	0,10	0,11	0,12	0,13	0,15	0,16	0,17	0,18	0,20	0,21	0,22	0,23	0,25	0,26	0,27	0,28	0,30	0,29	0,32	0,34	0,37	0,39	0,42	0,44	0,47	0,49	
	350	0,05	0,07	0,08	0,10	0,11	0,13	0,14	0,16	0,17	0,19	0,20	0,22	0,23	0,25	0,26	0,28	0,29	0,31	0,32	0,34	0,35	0,34	0,37	0,40	0,43	0,46	0,49	0,52	0,55	0,58	
	400	0,06	0,08	0,10	0,11	0,13	0,15	0,16	0,18	0,20	0,22	0,23	0,25	0,27	0,28	0,30	0,32	0,34	0,35	0,37	0,39	0,40	0,40	0,43	0,47	0,50	0,53	0,57	0,60	0,64	0,67	
	450	0,07	0,09	0,11	0,13	0,15	0,17	0,19	0,21	0,22	0,24	0,26	0,28	0,30	0,32	0,34	0,36	0,38	0,40	0,42	0,44	0,46	0,45	0,49	0,53	0,57	0,60	0,64	0,68	0,72	0,76	
	500	0,08	0,10	0,12	0,14	0,16	0,19	0,21	0,23	0,25	0,27	0,29	0,32	0,34	0,36	0,38	0,40	0,42	0,44	0,47	0,49	0,51	0,50	0,54	0,59	0,63	0,67	0,72	0,76	0,80	0,85	
	550	0,09	0,11	0,13	0,16	0,18	0,21	0,23	0,25	0,28	0,30	0,32	0,35	0,37	0,40	0,42	0,44	0,47	0,49	0,52	0,54	0,56	0,55	0,60	0,65	0,70	0,74	0,79	0,84	0,89	0,93	
	600	0,09	0,12	0,15	0,17	0,20	0,22	0,25	0,28	0,30	0,33	0,35	0,38	0,41	0,43	0,46	0,49	0,51	0,54	0,56	0,59	0,62	0,61	0,66	0,71	0,76	0,81	0,87	0,92	0,97	1,02	
	650	0,10	0,13	0,16	0,19	0,22	0,24	0,27	0,30	0,33	0,36	0,39	0,41	0,44	0,47	0,50	0,53	0,56	0,58	0,61	0,64	0,67	0,66	0,71	0,77	0,83	0,88	0,94	1,00	1,05	1,11	
	700	0,11	0,14	0,17	0,20	0,23	0,26	0,29	0,32	0,35	0,39	0,42	0,45	0,48	0,51	0,54	0,57	0,60	0,63	0,66	0,69	0,72	0,71	0,77	0,83	0,89	0,95	1,02	1,08	1,14	1,20	
	750	0,12	0,15	0,18	0,22	0,25	0,28	0,32	0,35	0,38	0,41	0,45	0,48	0,51	0,55	0,58	0,61	0,64	0,68	0,71	0,74	0,78	0,76	0,83	0,89	0,96	1,02	1,09	1,16	1,22	1,29	
	800	0,13	0,16	0,20	0,23	0,27	0,30	0,34	0,37	0,41	0,44	0,48	0,51	0,55	0,58	0,62	0,65	0,69	0,72	0,76	0,79	0,83	0,81	0,88	0,95	1,02	1,10	1,17	1,24	1,31	1,38	
	850	0,13	0,17	0,21	0,25	0,28	0,32	0,36	0,40	0,43	0,47	0,51	0,55	0,58	0,62	0,66	0,69	0,73	0,77	0,81	0,84	0,88	0,87	0,94	1,02	1,09	1,17	1,24	1,31	1,39	1,46	
	900	0,14	0,18	0,22	0,26	0,30	0,34	0,38	0,42	0,46	0,50	0,54	0,58	0,62	0,66	0,70	0,74	0,78	0,82	0,86	0,89	0,93	0,92	1,00	1,08	1,16	1,24	1,31	1,39	1,47	1,55	
	950	0,15	0,19	0,23	0,28	0,32	0,36	0,40	0,44	0,49	0,53	0,57	0,61	0,65	0,69	0,74	0,78	0,82	0,86	0,90	0,95	0,99	0,97	1,05	1,14	1,22	1,31	1,39	1,47	1,56	1,64	
	1000	0,16	0,20	0,25	0,29	0,34	0,38	0,42	0,47	0,51	0,56	0,60	0,64	0,69	0,73	0,78	0,82	0,86	0,91	0,95	1,00	1,04	1,02	1,11	1,20	1,29	1,38	1,46	1,55	1,64	1,73	
	1050	0,17	0,21	0,26	0,31	0,35	0,40	0,44	0,49	0,54	0,58	0,63	0,68	0,72	0,77	0,82	0,86	0,91	0,95	1,00	1,05	1,09	1,08	1,17	1,26	1,35	1,45	1,54	1,63	1,72	1,82	
	1100	0,16	0,20	0,24	0,29	0,33	0,37	0,41	0,46	0,50	0,54	0,59	0,63	0,67	0,72	0,76	0,80	0,85	0,89	0,93	0,98	1,02	1,00	1,09	1,18	1,26	1,35	1,43	1,52	1,61	1,69	
	1150	0,17	0,22	0,27	0,31	0,36	0,41	0,46	0,51	0,55	0,60	0,65	0,70	0,74	0,79	0,84	0,89	0,93	0,98	1,03	1,08	1,13	1,11	1,20	1,30	1,39	1,49	1,58	1,68	1,77	1,87	
1200	0,19	0,24	0,29	0,34	0,40	0,45	0,50	0,55	0,61	0,66	0,71	0,76	0,81	0,87	0,92	0,97	1,02	1,08	1,13	1,18	1,23	1,21	1,32	1,42	1,52	1,63	1,73	1,84	1,94	2,05		
1250	0,20	0,26	0,32	0,37	0,43	0,49	0,54	0,60	0,66	0,71	0,77	0,83	0,88	0,94	1,00	1,05	1,11	1,17	1,22	1,28	1,34	1,32	1,43	1,54	1,66	1,77	1,88	2,00	2,11	2,22		
1300	0,22	0,28	0,34	0,40	0,47	0,53	0,59	0,65	0,71	0,77	0,83	0,89	0,95	1,02	1,08	1,14	1,20	1,26	1,32	1,38	1,44	1,42	1,54	1,66	1,79	1,91	2,03	2,15	2,28	2,40		
1400	0,24	0,30	0,37	0,43	0,50	0,57	0,63	0,70	0,76	0,83	0,89	0,96	1,02	1,09	1,16	1,22	1,29	1,35	1,42	1,48	1,55	1,52	1,66	1,79	1,92	2,05	2,18	2,31	2,44	2,58		
1500	0,25	0,32	0,39	0,46	0,53	0,60	0,67	0,74	0,81	0,88	0,95	1,02	1,10	1,17	1,24	1,31	1,38	1,45	1,52	1,59	1,66	1,63	1,77	1,91	2,05	2,19	2,33	2,47	2,61	2,75		
1600	0,27	0,34	0,42	0,49	0,57	0,64	0,72	0,79	0,87	0,94	1,02	1,09	1,17	1,24	1,31	1,39	1,46	1,54	1,61	1,69	1,76	1,73	1,88	2,03	2,18	2,33	2,48	2,63	2,78	2,93		
1700	0,29	0,36	0,44	0,52	0,60	0,68	0,76	0,84	0,92	1,00	1,08	1,16	1,24	1,31	1,39	1,47	1,55	1,63	1,71	1,79	1,87	1,84	2,00	2,15	2,31	2,47	2,63	2,79	2,95	3,10		
1800	0,30	0,39	0,47	0,55	0,64	0,72	0,80	0,89	0,97	1,05	1,14	1,22	1,31	1,39	1,47	1,56	1,64	1,72	1,81	1,89	1,98	1,94	2,11	2,28	2,44	2,61	2,78	2,95	3,11	3,28		
1900	0,32	0,41	0,49	0,58	0,67	0,76	0,85	0,93	1,02	1,11	1,20	1,29	1,38	1,46	1,55	1,64	1,73	1,82	1,91	1,99	2,08	2,05	2,22	2,40	2,58	2,75	2,93	3,10	3,28	3,46		
2000	0,33	0,43	0,52	0,61	0,70	0,80	0,89	0,98	1,08	1,17	1,26	1,35	1,45	1,54	1,63	1,72	1,82	1,91	2,00	2,10	2,19	2,15	2,34	2,52	2,71	2,89	3,08	3,26	3,45	3,63		

Односекционное исполнение

Кассетное исполнение

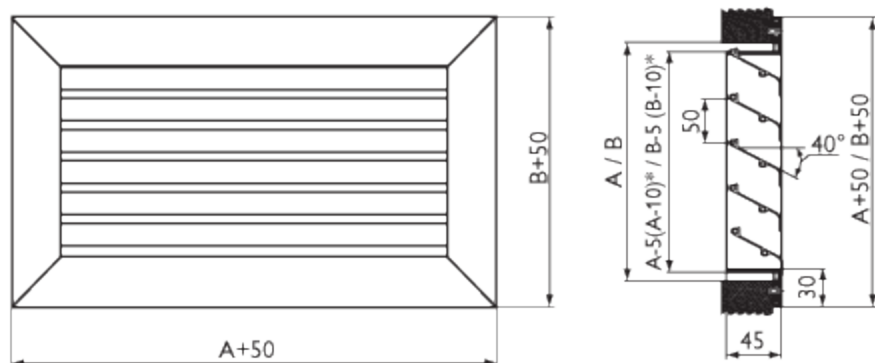
Решетка наружная

Наружные решётки АРН предназначены для забора свежего воздуха и удаления загрязнённого воздуха из зданий.

Решётки АРН представляют собой прямоугольную раму с установленными в неё неподвижными жалюзи, форма которых препятствует проникновению атмосферных осадков с улицы. В моделях АРН-С дополнительно установлена защитная сетка.

Минимальный размер решетки 150x150 мм, максимальный – 2000x1950 мм, с шагом 50 мм; возможно изготовление решеток с нестандартным шагом.

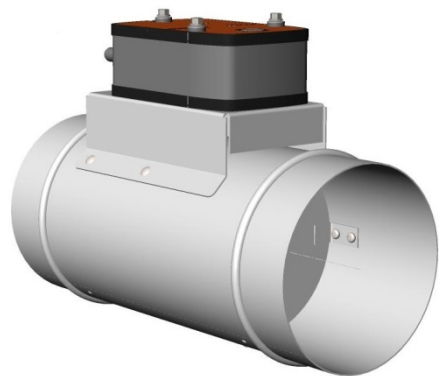
Решетки изготавливаются из алюминия и окрашиваются методом порошкового напыления в белый цвет (RAL 9016). При изготовлении на заказ возможна окраска решеток в любой цвет по каталогу [RAL](#).



Маркировка клапана при заказе:

Решетка наружная АРН АхВ

Дроссель-клапан



Круглое исполнение



Прямоугольное исполнение

Дроссель-клапан это элемент системы вентиляции, который применяется для регулировки скорости и расхода воздушного потока. Устройство позволяет выравнять сопротивление воздуха и регулировать объемы.

Основные технические данные и характеристики

Назначение	запорно регулирующий
Исполнение	общепромышленное
Рабочая среда	воздух/газо-воздушные смеси с содержанием пыли и других твердых примесей не более 100 мг/м ³ , не содержащие липких и волокнистых веществ и материалов
Рабочее давление	не более 1500 Па / 150 кгс/м ²
Вариант раскрытия лопаток	симметричное
Пространственная ориентация	не зависит

КОНСТРУКЦИЯ

- Рама – оцинкованная сталь (толщина покрытия от 80 до 275 мкм) или нержавеющая сталь AISI304 (по требованию возможно изготовление из стали AISI321, 316, 316L)
- Лопатка - оцинкованная сталь (толщина покрытия от 80 до 275 мкм) или нержавеющая сталь AISI304 (по требованию возможно изготовление из стали AISI321, 316, 316L)

- Механизм открытия лопаток - рычажный
- Вал - оцинкованный круглый пруток Ø15 мм

УСЛОВИЯ ЭКСПЛУАТАЦИИ

- Температура - диапазон рабочих условий -30 ° С / + 80 ° С (Климатическое исполнение по ГОСТ 15150 - У категории размещения 2,3,4)

Клапаны изготавливают следующих типов:

Прямоугольный

Круглый

В качестве исполнительного механизма дроссель-клапаны комплектуются:

- с электроприводом (реверсивным «открыто / закрыто», с пружинным возвратом, плавного регулирования 220 или 24 В);

Дополнительно на привод устанавливается саморегулирующий греющий кабель.

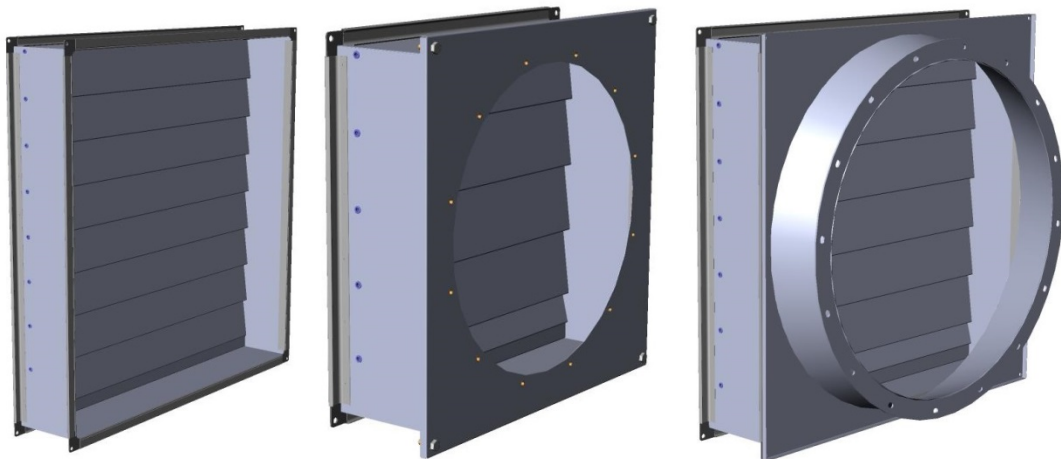
- без привода (с осью Ø15 под электропривод);

- с ручным приводом.

Маркировка клапана при заказе:

Дроссель-клапан АхВ-тип привода

Клапан лепестковый КЛ



Клапаны лепестковые КЛ предназначены для перекрытия вентканала низконапорных вентсистем и предотвращения попадания холодного воздуха и атмосферных осадков.

Основные технические данные и характеристики

Назначение	Запорный, отсечной
Исполнение	общепромышленное
Рабочая среда	воздух/газо-воздушные смеси с содержанием пыли и других твердых примесей не более 100 мг/м^3 , не содержащие липких и волокнистых веществ и материалов
Рабочее давление	не более $500 \text{ Па} / 150 \text{ кгс/м}^2$
Вариант раскрытия лопаток	симметричное
Пространственная ориентация	Горизонтальное, вертикальное

КОНСТРУКЦИЯ

- Рама – окрашенная углеродистая сталь или нержавеющая сталь AISI304 (по требованию возможно изготовление из стали AISI321, 316, 316L)
- Лопатка - оцинкованная сталь (толщина покрытия от 80 до 275 мкм) или нержавеющая

сталь AISI304 (по требованию возможно изготовление из стали AISI321, 316, 316L)

- Механизм открытия лопаток - рычажный

УСЛОВИЯ ЭКСПЛУАТАЦИИ

- Температура - диапазон рабочих условий -30°C / $+80^{\circ}\text{C}$ (Климатическое исполнение по ГОСТ 15150 - У категории размещения 2,3,4)

Клапаны изготавливают следующих типов:

Прямоугольный, Прямоугольный с переходом на круглое сечение

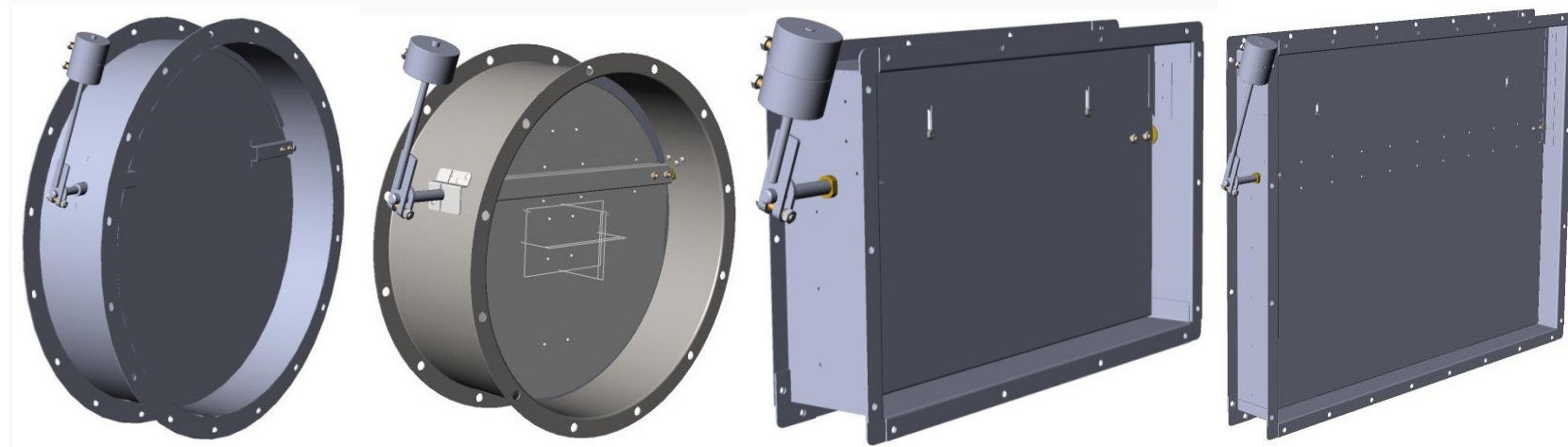
Исполнительный механизм:

- отсутствует. Работа обеспечивается за счет потока воздуха.

Маркировка клапана при заказе:

Клапан лепестковый КЛ-АхВ

Клапан обратный ОК, КОп



Клапан обратный

круглый тип 1

Клапан обратный

круглый тип 2

Клапан обратный прямоугольный

тип 1

Клапан обратный прямоугольный

тип 2

Клапаны обратные предназначены для перекрытия вентканала вентсистем и предотвращения попадания холодного воздуха и атмосферных осадков.

Основные технические данные и характеристики

Назначение

Запорный, отсечной

Исполнение

общепромышленное

Рабочая среда

воздух/газо-воздушные смеси

с содержанием пыли и других твердых примесей не более 100 мг/м^3 , не содержащие липких и волокнистых

веществ и материалов

Рабочее давление

не более $2500 \text{ Па} / 150 \text{ кгс/м}^2$

Пространственная ориентация

Горизонтальное, вертикальное

КОНСТРУКЦИЯ

• Рама – оцинкованная сталь (толщина покрытия от 80 до 275 мкм), окрашенная углеродистая

сталь или нержавеющая сталь AISI304 (по требованию возможно изготовление из стали AISI321, 316, 316L)

- Лопатка - оцинкованная сталь (толщина покрытия от 80 до 275 мкм), окрашенная углеродистая сталь или нержавеющая сталь AISI304 (по требованию возможно изготовление из стали AISI321, 316, 316L)
- Механизм открытия лопаток - рычажный
- Вал – оцинкованный или окрашенный круглый пруток Ø15 мм

УСЛОВИЯ ЭКСПЛУАТАЦИИ

- Температура - диапазон рабочих условий -30 ° C / + 80 ° C (Климатическое исполнение по ГОСТ 15150 - У категории размещения 2,3,4)

Клапаны изготавливают следующих типов:

Прямоугольный

Круглый

В качестве исполнительного механизма клапаны обратные комплектуются:

- Противовесом

Маркировка клапана при заказе:

Клапан обратный ОК-АхВ