

Рекомендации по монтажу крышных вентиляторов

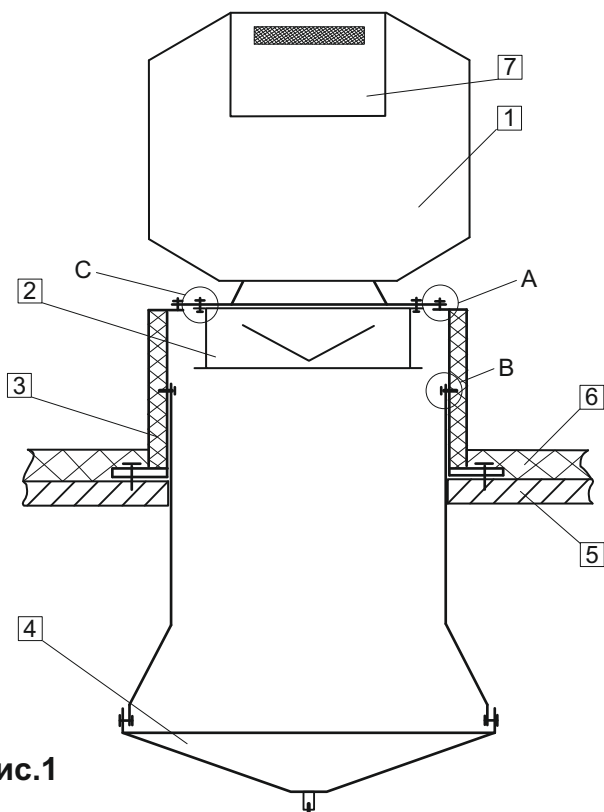


Рис.1

1. Вентилятор
2. Клапан
3. Стакан
4. Поддон
5. Несущая конструкция кровли
6. Теплогидроизоляция кровли
7. Сервисная панель вентилятора

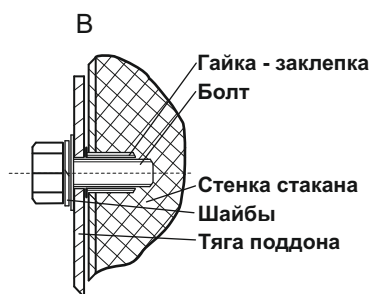
Монтаж крышных вентиляторов необходимо осуществлять с кровли. На рис.1 показана схема монтажа вентилятора с клапаном и поддоном на стакан.

Необходимо соблюдать нижеуказанную последовательность монтажа вентилятора и его дополнительных элементов:

1. монтаж стакана на кровлю
2. монтаж поддона к стакану
3. монтаж клапана на вентилятор
4. монтаж вентилятора с клапаном на стакан

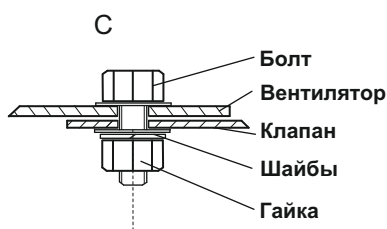
Перед монтажом необходимо убедиться в соответствии исполнения стакана, клапана и поддона устанавливаемому вентилятору. Стакан должен быть установлен с опиранием на несущую конструкцию кровли здания строго вертикально. Крепление стакана к несущей конструкции кровли должно быть осуществлено согласно строительным нормам.

Монтаж поддона к стакану



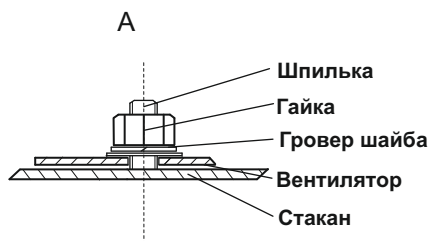
Поддон крепится к стакану до установки вентилятора. Каждому типоразмеру стакана соответствует свой поддон. Для установки поддона необходимо в середине каждой стенки стакана просверлить по одному отверстию диаметром 12мм, на расстоянии 200мм от основания стакана. В просверленные отверстия установить гайки-заклепки. Закрепить тяги поддона спомощью болтов и шайб.

Монтаж клапана к вентилятору



Клапан крепится непосредственно к вентилятору до его монтажа на стакан. Перед монтажом необходимо осмотреть клапан. Удалить транспортировочные стяжки. Проверить клапан на свободное открытие. При креплении клапана вентилятор должен находиться в подвешенном состоянии. Запрещается во время и после монтажа ставить вентилятор на клапан. Клапан необходимо закрепить через все штатные отверстия с помощью болтов гаек и шайб.

Монтаж вентилятора (с клапаном) на стакан



Крепление вентилятора к стакану осуществляется через все штатные шпильки, которые вварены в стакан. Под каждую гайку в обязательном порядке необходимо установить гровер шайбу.