

Новинка! КОМ компенсатор линейных расширений

Производства «ПетроВентКомплект»



Назначение

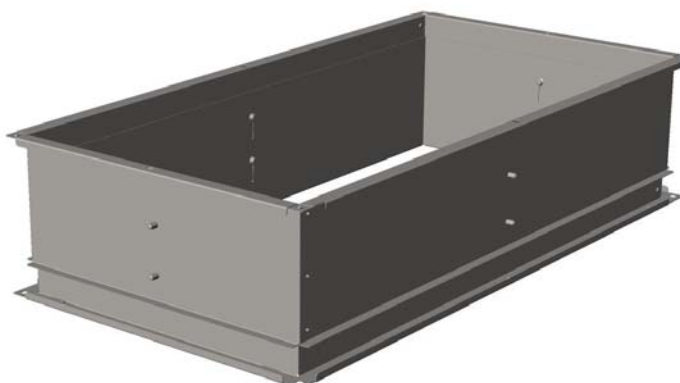
КОМ – это компенсатор линейных (тепловых) расширений сетей воздухопроводов дымоудаления. Предназначен для компенсирования линейных увеличений воздухопроводов систем дымоудаления под действием температуры перемещаемой среды до 600 °С.

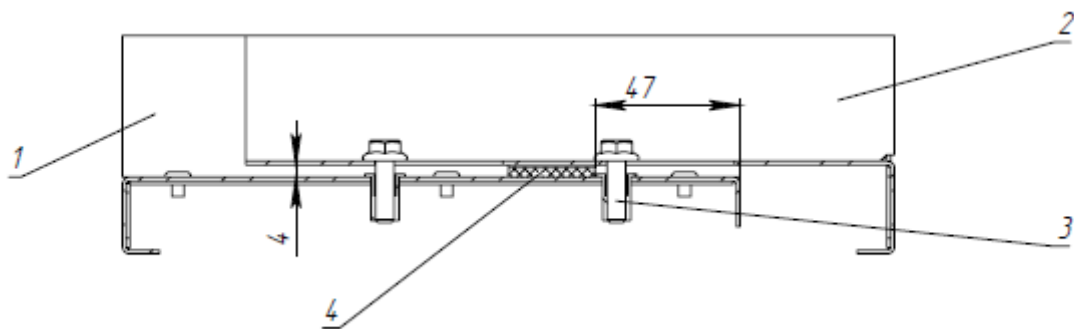
Необходим к применению согласно СП 7.13130.2013 и СП 60.13330.2020.

Предел огнестойкости – EI 120.

Конструкция

Компенсатор КОМ изготавливается только прямоугольного сечения. Конструкция телескопическая. Стальной корпус имеет сплошной сварной шов. С основной веткой воздухопроводов компенсатор соединяется фланцем. Максимальное линейное удлинение воздухопроводов не более 30 мм. Коэффициент линейного расширения 1 м воздухопровода при нагреве на 100°С: 1,2 мм – для стали Ст3 и 1,5мм – для стали 9Г2С) Живое сечение и потери давления рассчитываются аналогично расчетам для участка воздухопроводов.





Условные обозначения:

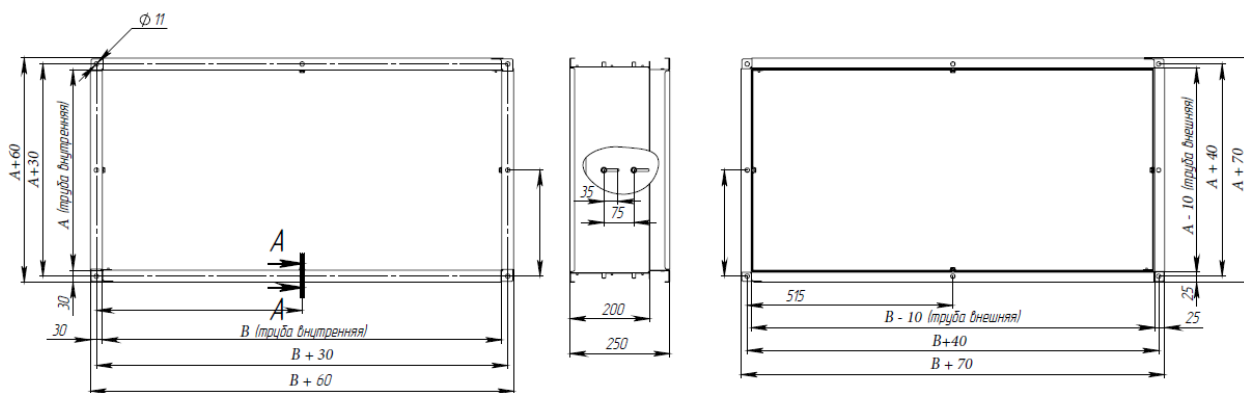
1. Внешняя труба
2. Внутренняя труба
3. Крепление
4. Термолента

Варианты изготовления:

- 00.00 - Углеродистая сталь*
- 00.01 - Оцинкованная сталь
- 00.02 - Нержавеющая сталь (AISI304/08X18H10)

* - по умолчанию окрашена

Габаритные размеры



Минимальные и максимальные размеры клапана

A, мм	B, мм
200.....2400	200....1250

Масса*

В*Н, мм	200*200	600*600	800*800	1000*1000	1600*1000	2400*1250
Масса, кг	6,5	14	20	26	38,5	51

* +/- 10 %

Монтаж компенсатора аналогичен монтажу воздухопроводов дымоудаления. Наружная поверхность компенсатора обрабатывается огнестойким материалом.

Крепление компенсатора к перекрытиям и несущим конструкциям запрещено.

Срок службы компенсатора не менее 10 лет.

Маркировка

КОМ.00.00-0500.0400 компенсатор линейных расширений

КОМ - Компенсатор линейных расширений.

00.00 - Углеродистая сталь

00.01 - Оцинкованная сталь

00.02 - Нержавеющая сталь

0500 - Ширина, мм

0400 - Высота, мм

Компенсатор линейных расширений из углеродистой стали, шириной 500мм, высотой 400мм

ООО «ПетроВентКомплект» ®

По вопросам заказа оборудования и консультаций (812) 309-48-11, sales@pvkom.ru